



# Dispositivo para la protección ante el espionaje industrial

## Descripción de la invención:

Aunque las compañías disponen de medios de almacenamiento seguros donde se guarda la información confidencial, el empleo de ésta por usuarios finales no evita la movilidad de la información hacia dispositivos de almacenamiento temporal en soportes magnéticos (habitualmente discos duros) que puede ser objeto de robo y espionaje industrial. La presente invención se refiere a un dispositivo cuya finalidad es la de proteger a un usuario ante posibles actos de espionaje industrial o frente intentos de sustracción a mano armada o similar. El dispositivo se caracteriza por detectar la intrusión mediante distintos sensores y/o pulsador que activa la generación de un intenso campo magnético capaz de destruir de forma rápida y eficaz la información almacenada en sistemas informáticos temporales, evitando así que pueda ser recuperada.

Este borrado físico y real de los datos conlleva una mejora a la hora de proteger la privacidad de la información temporal manejada, siendo útil en entornos industriales donde la información (planos, dibujos, informes,...) es de un alto valor estratégico para la compañía.

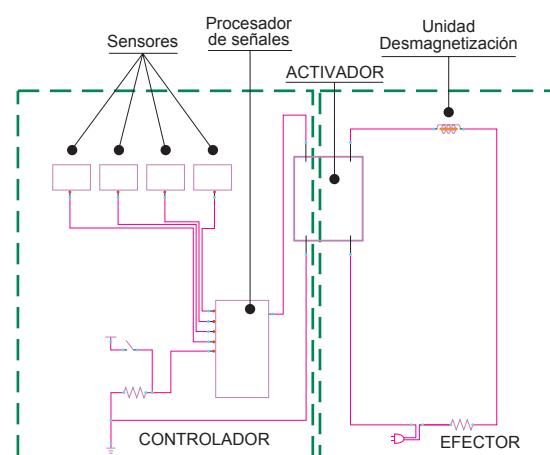
## Aspectos innovadores y ventajas:

### Productos alternativos

Actualmente no existen dispositivos que permitan el control de la información, ni su eliminación permanente e irreversible ante la posibilidad de robo o acceso no autorizado.

### Aspectos innovadores

Sistema de protección de la información ante eventos de espionaje industrial o de robo con fuerza, que se caracteriza por ser un dispositivo de procesador de señales compuesto por sensores y pulsadores que permite detectar intrusiones. Una vez activado desencadena el borrado mediante un elemento activador, basado en una unidad de desmagnetización, que permite eliminar la información permanente e irreversiblemente y garantizando la inaccesibilidad a terceros.



### **Ventajas:**

- Rápido: Permite el borrado físico y rápido de la información almacenada en sistemas informáticos temporales (borrado de determinadas entradas de tabla de índices).
- Eficaz: Permite el borrado físico de datos disponibles en medios de almacenamiento magnéticos, evitando así, que ésta pueda ser recuperada mediante el uso de complejas técnicas de análisis.
- Autónomo: Dispositivo que consta de un sistema de alimentación ininterrumpida que garantiza su operabilidad en el caso de que se produzca fallo.

### **Aplicaciones comerciales y Destinatarios:**

Protección de información confidencial almacenada en sistemas informáticos temporales.

Dirigido a empresas que dispongan de sistema de información confidencial, principalmente empresas del ámbito industrial, de arquitectura o de ingeniería avanzada.

### **Inventores:**

José Ramón Méndez Reboledo, Francisco Javier Rodríguez Martínez, Florentino Fernández Riverola

### **Nº de solicitud de la patente:**

P200500119

### **Contacto:**

Francisco Javier Rodríguez Martínez

Florentino Fernández Riverola

Dpto. Informática

Telf.: +34 988 387 022

+34 988 387 015

franjrm@uvigo.es / riverola@uvigo.es

